



Cod.70701

ISTRUZIONI PER L' USO / INSTRUCTION MANUAL
ISTRUZIONI ORIGINALI

GRAZIE PER AVER ACQUISTATO UN PRODOTTO VINCO
LEGGETE ATTENTAMENTE QUESTE ISTRUZIONI E CONSERVATE IL PRESENTE
MANUALE PER SUCCESSIVE CONSULTAZIONI.

THANKS FOR BUYING ONE OF THE "VINCO" PRODUCTS.
READ CAREFULLY THIS INSTRUCTIONS MANUAL AND
KEEP IT AT YOUR DISPOSAL FOR FUTURE REFERENCES.

INTRODUZIONE

Leggere attentamente questo libretto di istruzioni e familiarizzare con il ventilatore prima di utilizzarlo.

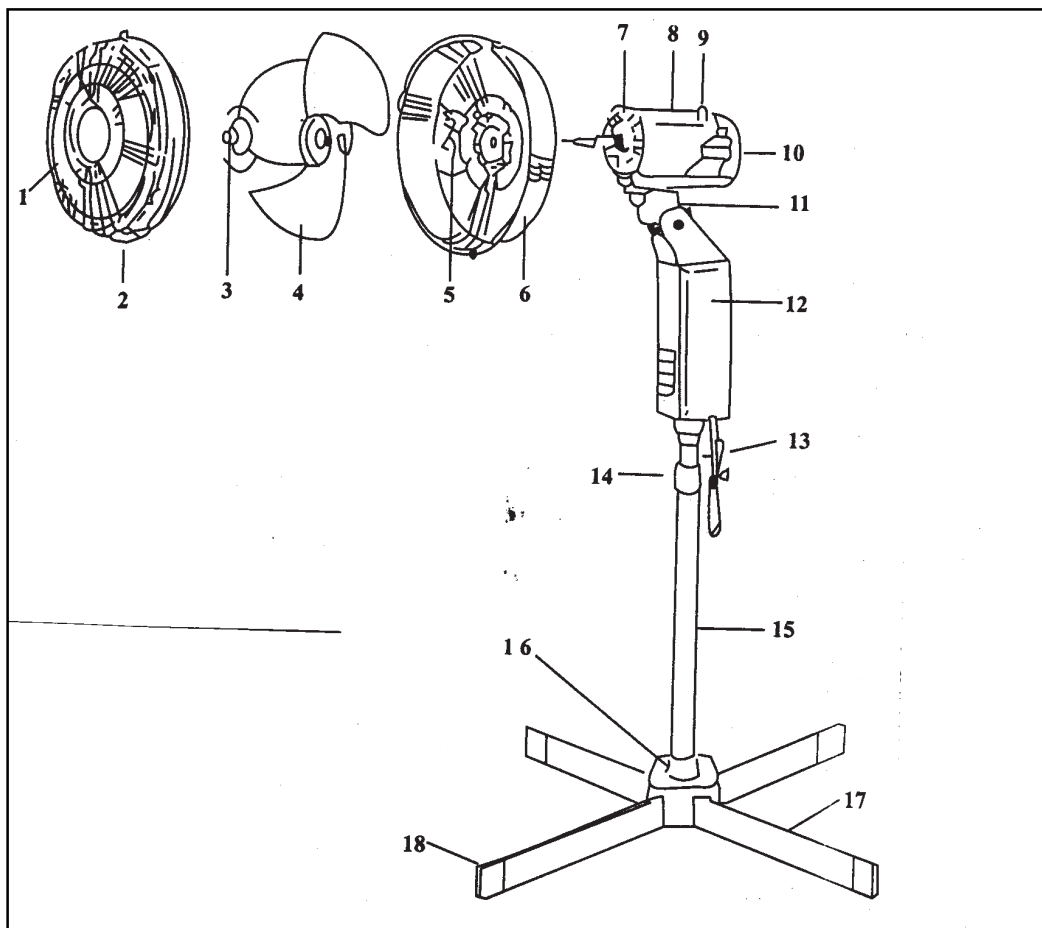
Conservare questo documento per una eventuale ulteriore consultazione.

ISTRUZIONI IMPORTANTI PER LA SICUREZZA

1. Leggere queste istruzioni facendo riferimento alle illustrazioni prima di utilizzare il ventilatore.
2. Prima di inserire la spina dell'apparecchio, verificare che la tensione nominale indicata dalla targhetta delle specifiche tecniche posta sul ventilatore corrisponda alla tensione dell'impianto.
3. Non immergere mai un elemento dell'apparecchio nell'acqua o in qualsiasi altro liquido.
4. Non inserire mai oggetti nella griglia di protezione quando la spina del ventilatore è inserita o durante il funzionamento del ventilatore.
5. Fare attenzione ai bambini. Non autorizzarli mai a giocare con il ventilatore.
6. È sconsigliato esporre le persone (soprattutto i neonati e le persone anziane) ad un flusso continuo d'aria fredda per un lungo periodo.
7. NON utilizzare il ventilatore in ambienti umidi come le stanze da bagno.
8. Tenere l'apparecchio lontano da tendaggi, piante, ecc. Il ventilatore deve essere posizionato ad almeno un metro di distanza da ogni altro oggetto.
9. NON collegare l'apparecchio all'impianto prima che sia completamente montato e regolato.
10. NON utilizzare l'apparecchio se il filo dell'alimentazione è rovinato. Esso deve essere riparato unicamente da un riparatore autorizzato, in quanto sono necessari strumenti e/o elementi conoscitivi specifici.
11. Posizionare il cavo di alimentazione lontano dalle zone di passaggio per evitare di inciampare.
12. Utilizzare unicamente all'interno.

ASSEMBLAGGIO

- 1) Svitare il dado di fissaggio della ventola e la ghiera di fissaggio della griglia di protezione dal supporto (albero del motore).
- 2) Rimuovere dall'albero motore il tubetto in plastica che contiene la lubrificazione dell'albero stesso.
- 3) Posizionare la griglia di protezione posteriore nell'apposito alloggiamento e fissarla al corpo motore utilizzando l'apposita ghiera di fissaggio.
- 4) Inserire la ventola sull'albero del motore fissandola con l'apposita vite. La filettatura di questa vite di fissaggio della ventola ha il passo contrario per cui occorre avvitare e stringere la vite in senso antiorario.
- 5) Fissare la griglia di protezione anteriore a quella posteriore utilizzando le quattro staffe di fissaggio poste ciascuna a 90 gradi sulla circonferenza della protezione posteriore. Completare il fissaggio tra le due protezioni utilizzando la vite posta nella parte più bassa delle griglia.
- 6) Montare la base a croce di sostegno ed assemblare la parte motore-ventilatore con la piantana.
- 7) Verificare ulteriormente che tutte le operazioni descritte sopra siano state eseguite correttamente ed in caso contrario richiedere la consulenza di personale specializzato. Il ventilatore è ora pronto per l'uso.



- | | |
|-----------------------------------|-------------------------------|
| 1. BORCHIA ORNAMENTALE | 10. MOTORE |
| 2. PROTEZIONE ANTERIORE | 11. GIUNTO SNODATO |
| 3. VITE DI FASSAGGIO | 12. INTERRUTTORI DI SELEZIONE |
| 4. VENTOLA | 13. CAVO DI ALIMENTAZIONE |
| 5. GHIERA DI FISSAGGIO PROTEZIONE | 14. REGOLAZIONE DELL'ALTEZZA |
| 6. PROTEZIONE POSTERIORE | 15. TUBO CROMATO |
| 7. ALBERO MOTORE | 16. COPRIGUINTO |
| 8. CORPO MOTORE | 17. BASE A CROCE |
| 9. COMANDO OSCILLAZIONE | 18. TAPPI IN PLASTICA |

COMANDO DI OSCILLAZIONE

- 1-Per attivare l'oscillazione, premere il pomello (9)
- 2-Per disattivare l'oscillazione, tirare verso l'alto il pomello (9)

ITALIANO

IMPORTANT NOTICES FOR YOUR SECURITY

- 1) Read carefully the following instructions before using your fan.
- 2) Check that nominal voltage of your plant is the same as that shown on the technical label stuck on the fan before inserting the plug into the tap.
- 3) Do not immerse the fan in water or in any other liquid.
- 4) Do not insert any object into the protection grate while fan is working.
- 5) Keep the fan away from children and do not allow them to play with it.
- 6) Avoid persons (especially children and old people) from being exposed for a long time to a continuous cold air flow.
- 7) Do not use the fan in humid places as bathroom.
- 8) Keep the fan away from curtains, plants, etc... and place it at a distance of at least 1 mt from any other object.
- 9) Do not connect the fan to the plant if not completely mounted and adjusted.
- 10) Do not use the fan if the input cable is damaged. Damaged parts should be repaired by an authorized technician only.
- 11) Keep input cable away from passage zones.

ASSEMBLY

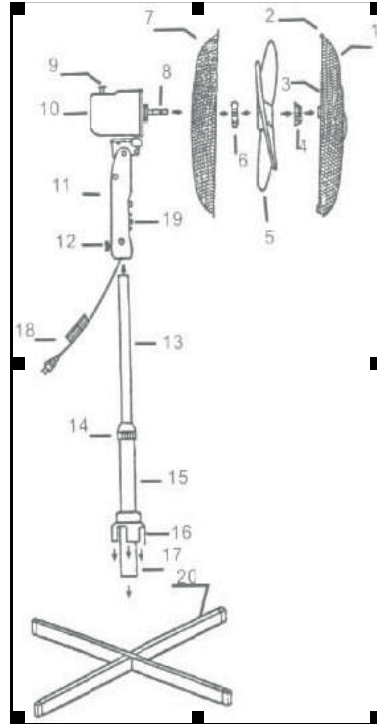
- 1) Place stand A on stand B to form X-base.
- 2) Place lower pipe with pipe support on X-base and fix with four screws provided.
- 3) Loosen and remove the pipe connector from lower pipe. Slide plastic base ornament over lower pipe onto the base. Extend upper (inner) pipe and slide pipe connector over upper pipe onto lower pipe and tighten.
- 4) Attach the motor with switch compartment onto the upper pipe. Ensure the switch compartment is pushed fully onto the upper pipe and secured with the screw provided.
- 5) Loosen guard mounting nut from the motor housing.
- 6) Place rear guard firmly to motor housing and then fasten by turning guard mounting nut clockwise tightly.
- 7) Push the blade along motor shaft, fasten it firmly with spinner by turning counter clockwise.
- 8) Hang the front guard to rear guard with the position fixer provided at the rim of guard and then fix together with clips provided.

OSCILLATION CONTROL

- 1) Push the oscillation knob to oscillate.
- 2) Pull the oscillation knob to stop.

PARTS DESCRIPTION

- 1) Front guard
- 2) Fixing stirrup
- 3) Fixing stirrup
- 4) Fixing cover
- 5) Fan blade
- 6) Protection ring
- 7) Rear guard
- 8) Motor housing
- 9) Oscillation knob
- 10) Electric motor
- 11) Switch compartment
- 12) Fixing screw
- 13) Upper metal pipe
- 14) Height adjuster
- 15) Lower metal pipe
- 16) Metal pipe protection
- 17) Screw
- 18) Input cable
- 19) Switch
- 20) X-base



INSTRUCTIONS FOR USE

- 1) Check that the fan is switched OFF (0) and insert the plug into the socket (230V CA 50Hz)
- 2) Adjust fan speed by placing the speed selector on:

- a. 0 ----- OFF
- b. I ----- LOW SPEED
- c. II ----- MEDIUM SPEED
- d. III----- HIGH SPEED

- 3) Put the oscillation selector down to insert oscillation function or up to stop it.
- 4) Use the high regulation screw to increase or decrease air flow.

CLEANING AND MAINTENANCE

- 1) Check that input cable is disconnected before starting any cleaning operation.
- 2) To clean your fan, use a humid cloth only.
- 3) Do not use gasoline or solvents to avoid your fan from being damaged.
- 4) Check that humid cloth you use for cleaning is not too much impregnated as to avoid electric parts from taking contact with water.
- 5) When not using fan for a long period, clean it carefully

NOTICE INTRODUCTIVE

Lisez attentivement cette notice et conservez-la pour toute ultérieure référence.

NOTICES IMPORTANTES POUR VOTRE SECURITE :

- 1) Lisez cette notice en vous rapportant aux illustrations avant toute première utilisation.
- 2) Vérifiez que la tension nominale de cet appareil soit conforme à la tension de votre installation d'électricité avant d'insérer la fiche.
- 3) Ne plongez jamais l'appareil dans l'eau ou dans n'importe quel liquide.
- 4) N'introduisez aucun objet dans la grille du ventilateur.
- 5) Ne convient pas aux enfants.
- 6) Ne vous exposez pas trop longtemps au flux d'air froide.
- 7) N'utilisez pas le ventilateur dans des endroits chauds et humides comme les chambres à bain.
- 8) Positionnez le ventilateur à une bonne distance de rideaux, plantes, etc...
- 9) Ne connectez pas le ventilateur avant l'avoir complètement monté.
- 10) N'utilisez pas le ventilateur si le câble d'alimentation est endommagé et faites-le réparer par un technicien autorisé uniquement.
- 11) Ne placez pas le câble d'alimentation dans une zone de passage pour bien éviter de buter.
- 12) A utiliser uniquement à l'intérieur.

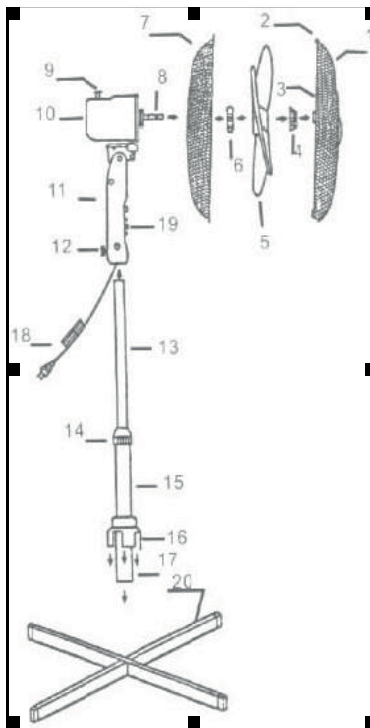
ATTENTION: pour bien éviter tout risque d'incendie ou électrocution, n'utilisez pas le ventilateur avec un appareil de contrôle vitesse à semiconducteur

ASSEMBLAGE

- 1) Fixez les deux pieds perpendiculairement et introduisez le montant principal (15) sur la base à croix (20) par des vis (17). Faites glisser la protection du montant (16) entre le montant principal (15) et les pieds (20).
- 2) Dévissez la bague de blocage (14) et réglez à la hauteur souhaitée en vissant la bague de blocage (14)
- 3) Introduisez la boîte des interrupteurs (11) dans le montant supérieur (13) et fixez-la par la vis de fixation A (12)
- 4) Enlevez la bague de protection (6) du moteur (10), placez la grille postérieure (7) sur le moteur (10) et fixez-la par la bague de fixation (6)
- 5) Fixez les deux grilles antérieure (1) et postérieure (7) à l'aide des étriers de fixation (2 et 3)

LISTE DES PIECES

1. Grille antérieure
2. Etrier de fixation
3. Etrier de fixation
4. Bague de blocage
5. Pale
6. Bague de protection
7. Grille postérieure
8. Arbre moteur
9. Interrupteur d'oscillation
10. Moteur
11. Boîte d'interrupteur
12. Vis de fixation A
13. Montant supérieur
14. Bague de serrage
15. Montant principal
16. Protection du montant
17. Vis
18. Câble d'alimentation
19. Interrupteur
20. Base à croix



NOTICES D'UTILISATION

- 1) Introduisez la fiche du ventilateur dans la prise de courant (230V CA 50 Hz)
- 2) Vous pouvez régler la vitesse par les interrupteurs (19)
- 3) Le ventilateur va osciller de 90° en appuyant l'interrupteur d'oscillation (11).
- 4) Vous pouvez régler le flux d'air vers le haut ou le bas, en déplaçant le corps du moteur (13) en conformité.

NETTOYAGE ET CONSERVATION

- 1) Enlevez la fiche de la prise de courant avant tout nettoyage.
- 2) Démontez le ventilateur en suivant les notices de montage à l'inverse.
- 3) Nettoyez le ventilateur avec un linge humide (pas mouillé)
- 4) N'immergez jamais le ventilateur dans l'eau ou n'importe quel liquide.
- 5) Si pas utilisé pour longtemps, le ventilateur doit être rangé à l'abri de l'humidité.



DICHIARAZIONE DI CONFORMITÀ CE

(Ai sensi delle direttive EMC 2014/30/UE Allegato IV e LVD 2014/35/UE Allegato IV)

VINCO S.r.l. - Piazza Statuto n.1 - 14100 Asti

DICHIARA

sotto alla propria responsabilità, che la seguente apparecchiatura, identificata come:

Denominazione, funzione, tipo: ventilatore

Modello: FT-30M – FT-40M – FE-30 – FE-60A – FS-40M – FS-50M

Marca: VINCO

Numero serie: N/A

Mese e anno di fabbricazione: ottobre 2021

soddisfa i pertinenti requisiti delle seguenti Direttive:

LVD 2014/35/UE

EMC 2014/30/UE

RoHS III 2015/863/UE Ad integrazione della Direttiva 2011/65/UE

Norme armonizzate:

EN 60335-1:2012+A11:2014+A13:2017+A1:2019+A2:2019+A14:2019

EN 60335-2-80:2003+A1:2004+A2:2009

EN 62233:2008

EN 55014-1:2017, EN 55014-2:2015

EN IEC 61000-3-2:2019, EN 61000-3-3:2013 +A1:2019

Persona autorizzata a costituire il fascicolo tecnico: Sig. Daniele Nossa, VINCO S.r.l. Piazza Statuto n.1 - 14100 Asti, Italia.

Asti, 18/10/2021

Luogo e data

Legale rappresentante (Lidio Conti)

CERTIFICATO DI GARANZIA
Vinco s.r.l. - P.zza Statuto,1 - 14100 Asti - Italy

Modello: _____ Codice: _____

Data di acquisto _____

**QUESTO CERTIFICATO NON DEVE ESSERE SPEDITO MA
CONSERVATO UNITAMENTE ALL'IMBALLO ORIGINALE**

La garanzia ha validità soltanto se corredata da **RICEVUTA FISCALE**,
Vi consigliamo quindi di allegarla al presente certificato di garanzia.

La garanzia ha valore per un periodo di 2 anni dalla data di acquisto (un anno in caso di beni strumentali) e viene comprovata da un documento valido agli effetti fiscali, rilasciato dal venditore autorizzato, riportante la ragione sociale dello stesso e la data in cui è stata effettuata la vendita. Affinché la garanzia sia operativa, è necessario che il certificato di garanzia sia conservato unitamente ad uno dei documenti validi agli effetti fiscali riportante gli estremi identificativi del prodotto, e che entrambi siano esibiti in caso di intervento da parte di personale tecnico dei Centri Assistenza Autorizzati.

Questo certificato di garanzia si riferisce alle condizioni di Garanzia Convenzionali del Produttore nei confronti del Consumatore e non pregiudica i diritti della Garanzia Europea (previsti dalla Dlgs 206/2005 Codice del Consumo).

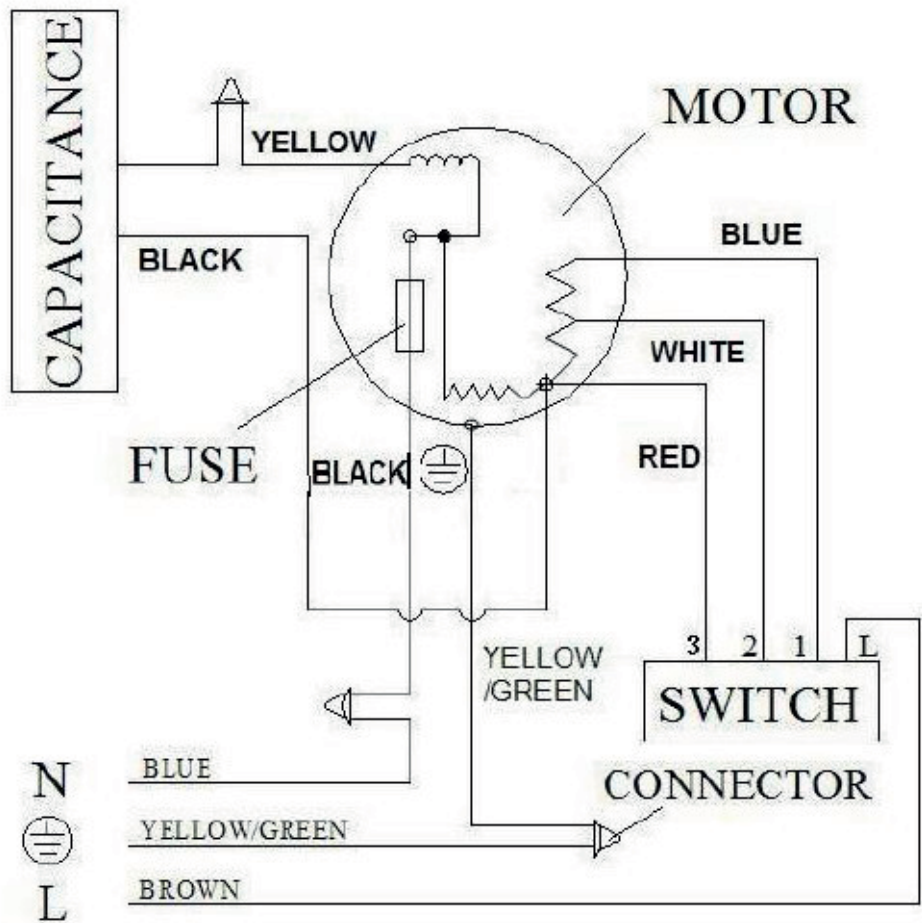
Per fruire del servizio di assistenza tecnica in garanzia, il consumatore può:

1. recarsi presso il punto vendita senza alcuna incombenza ulteriore; 2. richiedere il servizio aggiuntivo di assistenza con ritiro a domicilio. Il servizio è aggiuntivo e non sostitutivo rispetto a quello di cui al punto 1 e si applica solo alle tipologie di prodotti previste da Vinco. Invitiamo a contattare Vinco allo scopo di verificare se il prodotto possa usufruire di questo servizio.

All'interno del periodo di garanzia, Vinco S.r.l. si impegna a sostituire o riparare gratuitamente le parti componenti l'apparecchio che risultino difettose all'origine per vizi di fabbricazione, senza alcuna spesa per il consumatore.

Non sono coperte dalla garanzia tutte le parti che dovessero risultare difettose a cause di negligenza o trascuratezza nell'uso (mancata osservanza delle istruzioni per il funzionamento dell'apparecchio), errata installazione o manutenzione, manutenzione operata da personale non autorizzato, danni da trasporto, ovvero di circostanze che, comunque, non possono farsi risalire a difetti di fabbricazione dell'apparecchio. Sono esclusi dalle prestazioni in garanzia gli interventi inerenti l'installazione e l'allacciamento agli impianti di alimentazione nonché le manutenzioni citate nel libretto di istruzioni.

Non sono inoltre coperti da garanzia le avarie causate da urti, manomissioni o installazioni improprie. Questo certificato di garanzia è valido solo se l'apparecchiatura è venduta ed installata sul territorio italiano (compresi la Repubblica di San Marino e la Città del Vaticano). La richiesta di intervento per riparazioni in garanzia verrà evasa con prontezza dagli organi competenti, compatibilmente con le esigenze di carattere organizzativo. Il produttore non potrà comunque rispondere di disagi dipendenti da eventuali ritardi nell'esecuzione dell'intervento. Il consumatore finale dovrà presentare l'apparecchio da riparare in garanzia presso il punto vendita, unitamente al documento fiscale di acquisto ed al certificato di garanzia. Il produttore declina inoltre ogni responsabilità per eventuali danni che possano, direttamente o indirettamente, derivare a persone, cose ed animali domestici in conseguenza della mancata osservanza di tutte le prescrizioni indicate nell'apposito Libretto Istruzioni e concernenti specialmente le avvertenze in tema di installazione, uso e manutenzione dell'apparecchio. Qualora l'apparecchio venisse riparato presso uno dei Centri Assistenza Autorizzati indicati dal produttore, i rischi di trasporto relativi saranno a carico dell'utente nel caso di invio diretto ed a carico del Servizio nel caso di ritiro presso l'utente.







MADE IN CHINA

Importato da Vinco s.r.l.

Sede: P.zza Statuto, 1 - 14100 Asti - ITALIA

Tel. 0039 0141 351284 Fax: 0039 0141 351285

e-mail: info@vincoasti.it - web site: www.vincoasti.it

CENTRO RICAMBI E ASSISTENZA

V.le Giordana, 7 - 10024 Moncalieri (TO) - ITALIA

Tel. 0141-1766315 - e.mail: assistenza@vincoasti.it - ricambi@vincoasti.it